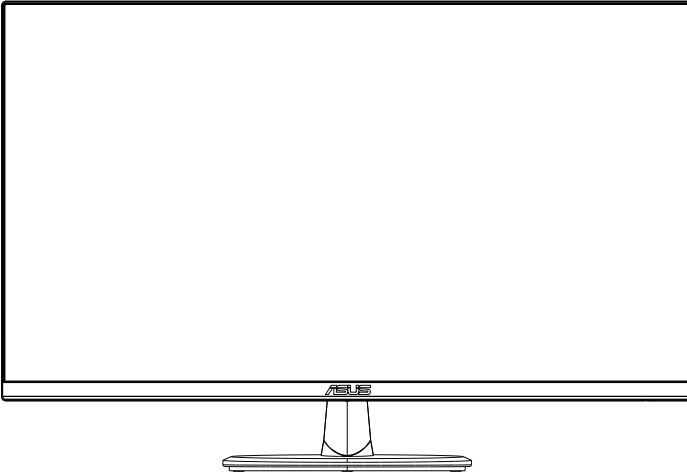


**ASUS®**

**VP289 Serisi  
LCD Monitör**

**Kullanıcı Kılavuzu**



**HDMI™**  
HIGH-DEFINITION MULTIMEDIA INTERFACE

# İçindekiler Tablosu

Bildirimler .....	iii
Güvenlik bilgileri .....	v
Bakım ve Temizlik .....	vii
1.1 Hoşgeldiniz! .....	1-1
1.2 Paketin içeriği .....	1-1
1.3 Monitörün monte edilmesi .....	1-2
1.4 Kabloları bağlama .....	1-3
1.4.1 LCD monitörün arkası .....	1-3
1.5 Monitöre giriş .....	1-4
1.5.1 Kontroller dü mesini kullanma .....	1-4
2.1 Kolu/statifi ayırma (VESA standardında duvar montajı için) ...	2-1
2.2 Monitörü ayarlama .....	2-2
2.3 Anahat boyutu .....	2-3
3.1 OSD (Ekran Göstergesi) menüsü .....	3-1
3.1.1 Yeniden yapılandırma .....	3-1
3.1.2 OSD levlerine Giri .....	3-2
3.2 Teknik Özellikler .....	3-11
3.3 Sorun giderme (SSS) .....	3-12
3.4 Desteklenen Zamanlama Listesi .....	3-13

Telif hakkı © 2019 ASUSTeK COMPUTER INC. Tüm Hakları Saklıdır.

İçinde açıklanan ürünler ve yazılım dâhil olmak üzere, yedekleme amacı için satın alan tarafından tutulan belgeler dışında bu kılavuzun hiçbir bölümü, ASUSTeK COMPUTER INC. şirketinin ("ASUS") açık yazılı izni olmaksızın çoğaltılamaz, iletilemez, uyarlanamaz ya da bir bilgi çekme sisteminde saklanamaz veya herhangi bir şekilde ya da herhangi bir yolla herhangi bir dile çevrilemez.

Aşağıdaki durumlarda ürün garantisini veya servis uzatılamaz: (1) ASUS tarafından yazılı olarak onaylanmadıkça ürün onarılmışsa, modifiye edilmişse veya değiştirilmişse veya (2) ürünün seri numarası tahrip edilmişse veya kayıpsa.

ASUS, BU KILAVUZU, "MEVCUT DURUMUYLA" VE BUNLARLA SINIRLI OLMAMAKLA BİRLİKTE ZİMNİ GARANTİLER YA DA ÖZEL BİR AMACA YÖNELİK TİCARİ ELVERİŞLİLİK YA DA UYGUNLUK KOŞULLARI DA DAHİL OLMAK ÜZERE, AÇIK YA DA ZİMNİ HERHANGİ BİR ÇEŞİT GARANTİ VERMEKSİZİN SAĞLAMAKTADIR. ASUS YA DA DİREKTÖRLERİ, GÖREVLİLERİ, ÇALIŞANLARI YA DA TEMSİLCİLERİ, HERHANGİ BİR DOLAYLI, ÖZEL, ARIZİ YA DA SONUÇSAL HASARDAN (KAR KAYBI, İŞ KAYBI, KULLANIM YA DA VERİ KAYBI, İŞİN KESİNTİYE UĞRAMASI VE BENZERİ) HASARLAR DA DAHİL OLMAK ÜZERE) DOLAYI, SÖZ KONUSU HASARIN BU KILAVUZDAKİ YA DA ÜRÜNDEKİ HERHANGİ BİR KUSURDAN YA DA HATADAN KAYNAKLANABİLECEĞİNİN ASUS'A BİLDİRİLMİŞ OLMASI DURUMUNDA DAHI, SORUMLU OLMAYACAKTIR.

BU KILAVUZ KAPSAMINDAKİ SPESİFİKASYONLAR VE BİLGİLER YALNIZCA KULLANIM AMAÇLI SUNULMUŞ OLUP HERHANGİ BİR ZAMANDA HABER VERİLMEKSİZİN DEĞİŞTİRİLEBİLİR VE ASUS TARAFINDAN VERİLMİŞ BİR TAAHHÜT OLARAK YORUMLANMAMALIDIR. ASUS, İÇİNDE AÇIKLANAN ÜRÜNLER VE YAZILIM DA DAHİL OLMAK ÜZERE BU KILAVUZDA GÖRÜLEBİLECEK HERHANGİ BİR HATADAN YA DA YANLIŞLIKTAN DOLAYI HIÇBİR SORUMLULUK YA DA YÜKÜMLÜLÜK KABUL ETMEZ.

Bu kılavuzda yer alan ürünler ve şirket adları, ilgili şirketlerin tescilli ticari markaları ya da telif hakları olabilir ya da olmayabilir ve ihlal maksadı olmaksızın yalnızca tanımlama ya da açıklama amacıyla ve sahibinin faydası doğrultusunda kullanılmıştır.

# Bildirimler

## Federal İletişim Komisyonu (FCC) Beyanı

Bu cihaz, FCC Kurallarının 15. Bölümü ile uyumludur. Kullanım, aşağıdaki iki artıbaşıdır:

- Bu aygıt zararlı parazitlerin oluşmasına neden olmaz ve
- Bu cihaz, istenmeyen işlemlere neden olabilecek parazitler dahil olmak üzere alınan tüm parazitleri kabul etmelidir.

Bu ekipman test edilmiş ve Federal İletişim Komisyonu (FCC) Kurallarının 15. Bölümü uyarınca, B Sınıfı dijital cihazlarla ilgili kısıtlamalara uygun olduğu tespit edilmiştir. Bu kısıtlamalar, ev kurulumlarında, zararlı parazitlere karşı uygun koruma sağlamak üzere tasarlanmıştır. Bu cihaz radyo frekansı enerjisi oluşturur, kullanılır ve yayılabilir ve üretici talimatlarına uygun biçimde kurulmadığı ve kullanılmadığı takdirde, radyo iletişimine zararlı parazitlere neden olabilir. Ancak, belirli bir kurulumda parazit oluşumuna dair bir garanti verilmeyebilir. Bu cihaz radyo ve televizyon alıcılarında, cihazın kapatılması ve açılması ile alakalı zararlı parazitlerin oluşmasına neden olursa, kullanıcı aşağıdaki önlemleri uygulayarak parazitleri gidermeyi deneyebilir:

- Alıcı antenin yönünü veya yerini değiştirmek.
- Cihaz ile alıcı arasındaki mesafeyi arttırmak.
- Cihazı, alıcının bağlı olduğu devreden farklı bir devredeki prize bağlamak.
- Yardım için bayiinize veya deneyimli radyo/TV teknisyenine danışın.



### NOT: Bu monitör ENERGY STAR belgelidir.

Bu ürün, OSD menüsündeki "Fabrika Sıfırlama" işlevi ile geri yüklenebilen fabrika varsayılan ayarlarında ENERGY STAR için uygundur. Fabrika varsayılan ayarlarının değiştirilmesi veya başka özelliklerin etkinleştirilmesi, güç tüketimini ENERGY STAR tarafından belirtilen sınırı aşacak şekilde artırabilir.

## Kanada İletişim Dairesi Beyanı

Bu dijital cihaz, Kanada İletişim Dairesinin Radyo Parazitleri Düzenlemesinde belirlenen, dijital cihazdan yayılan radyo gürültüsü için B Sınıfı limitlerini aşmamaktadır.

Bu B sınıfı dijital cihaz, Kanada'daki ICES-003 standardıyla uyumludur.



## Uygunluk Beyanı

Bu cihaz, Elektromanyetik Uyumluluk (2014/30/EU), Düşük Voltaj Direktifi (2014/35/EU), ErP Direktifi (2009/125/EC) ve RoHS direktifi (2011/65/EU) ile ilgili, Üye Devletlerin Yasalarının Yakınlaştırılmasına Dair Konsey Direktifinde belirtilen gerekliliklere uygundur. Bu ürün test edilmiş ve Avrupa Birliği Resmi Gazeteleri Direktifleri altında yayınlanan Bilgi Teknolojileri Teçhizatı için uyumlu tırlım standartlarına uygun olduğu tespit edilmiştir.

## WEEE Sembolü Açıklaması

Ürünün veya ambalajının üzerindeki bu simge, bu ürünün diğer ev atıklarıyla birlikte atılmaması gerektiğini belirtir. Atık ekipmanınızı, atık elektrikli ve elektronik ekipmanların geri dönüşümü için belirlenmiş bir toplama noktasına teslim ederek atmak sizin sorumluluğunuzdadır. Atma işlemi sırasında atık ekipmanınızın ayrı olarak toplanması ve geri dönüşümü sağlanması, doğal kaynakların korunmasına yardımcı olacak ve insan sağlığını ve çevreyi koruyacak şekilde geri dönüşümü sağlayacaktır. Atık ekipmanınızı geri dönüşüm için nereye bırakabileceğiniz konusunda daha fazla bilgi için lütfen yerel belediye ofisinizle, evsel atık imha servisinizle veya ürünü satın aldığınız mağazaya iletişime geçin.



WEEE yönetmeliğine uygundur

## Güvenlik bilgileri

- Monitörü kurmadan önce, paket içinde gelen tüm belgeleri okuyun.
- Yangın veya elektrik çarpması tehlikesini önlemek için, monitörü asla ya mura veya neme maruz bırakmayın.
- Monitör kapağını asla açmaya çalışmayın. Monitör içindeki tehlikeli yüksek voltaj, ciddi fiziksel yaralanmaya yol açabilir.
- Güç kaynağını arızalanırsa, onu kendiniz onarmaya çalışmayın. Yetkili bir servis teknisyeni veya perakendecinizle bağlantıya geçin.
- Ürünü kullanmadan önce, tüm kabloların doğru bağlantılarından ve elektrik kablolarının hasarlı olmadığından emin olun. Herhangi bir hasar saptarsanız, hemen bayiinizle bağlantıya geçin.
- Kapağın arkasındaki ve üstündeki delikler ve açıklıklar, havalandırma amaçlıdır. Bu delikleri tıkamayın. Bu ürünü, uygun havalandırma sağlanmadıkça asla bir radyatör veya güç kaynağının yakınına veya üstüne koymayın.
- Monitör, yalnızca etikette gösterilen türde güç kaynağı ile çalıştırılmalıdır. Evinizdeki güç kaynağı türünden emin değilseniz, bayiinizle veya yerel elektrik şirketinizle bağlantıya geçin.
- Yerel elektrik standardınızla uyumlu, doğru elektrik prizini kullanın.
- Elektrik uçlarına ve uzatma kablolarına ağırlık yüklemeyin. Ağırlık yüklemeye, yangına veya elektrik çarpmasına yol açabilir.
- Tozdan, nemden ve ağırlık sıcaklıktan kaçının. Monitörü, su alabilecek bir alana yerle tirmeyin. Monitörünüzü sabit bir yüzeye yerle tirin.
- Bir yıldırım anında veya uzunca bir süre kullanılmayacak olduğunda cihazın fişini prizden çıkarın. Bu, monitörü güç dalgalanmalarına karşı koruyacaktır.
- Monitör kapağı üzerindeki deliklere asla herhangi bir nesne sokmayın veya herhangi bir sıvı damlatmayın.
- Tatminkar kullanımı sağlamak için, monitörü, yalnızca 100 ~ 240V AC arasında uygun yapılandırılmış girişleri olan UL listesine dahil bilgisayarlarla kullanın.
- Elektrik prizi ekipmanın yakınına takılmalı ve kolayca erişilebilir olmalıdır.
- Monitörde teknik sorunlar yaşarsanız, yetkili bir servis teknisyeniyle veya perakendecinizle bağlantıya geçin.
- Elektrik fişini prize takmadan önce bir topraklamalı bağlantı sağlayın. Topraklamalı bağlantıyı keserken, elektrik fişini prizden çekip çıkardıktan sonra bağlantının kesildiğinden emin olun.

## UYARI

Belirtilenlerin dı ındaki kulaklıkların kullanımı, a ırı ses basınçlarından dolayı i itme kaybıyla sonuçlanabilir.

Lütfen bina tesisatındaki da ıtım sisteminin 120/240V, 20A (maksimum) de erinde bir devre kesici sa layaca ını onaylayın.

Güç kablosunda 3 uçlu bir fi varsa, kabloyu 3 uçlu prize (topraklı) takın. Güç kablosunun topraklama pimini, örne in 2 pimli bir adaptör takarak devre dı ı bırakmayın. Topraklama pimi önemli bir güvenlik özelli idir.

Tehlikeli Maddelerle İgili Kısıtlama beyanı (Hindistan) Bu ürün "Hindistan E-Atık (Yönetim) Kuralları, 2016" ile uyumludur ve homojen malzemelerde a ırlıkça %0,1'i a an konsantrasyonda Kur un, Civa, Heksavalent Krom, polibromlu bifeniller (PBB'ler) ve polibromlu difenil eterlerin (PBDE'ler) ve Kuralın Çizelgesi 2'de listelenen istisnalar haricinde, homojen malzemelerde a ırlıkça %0,01'i a an kadmiyum kullanımını yasaklar,

## Bakım ve Temizlik

- Monitörünüzü kaldırmadan veya yeniden yerle tirmeden önce, kablolarını ve elektrik kablosunu çıkarmanız iyi olur. Monitörü yerle tirken do ru kaldırma teknikleri kullanın. Monitörü kaldırırken veya ta irken, kenarlarından kavrayın. Ekranı altlı ndan veya kablosundan tutarak kaldırmayın.
- Temizleme. Monitörünüzü kapatın ve elektrik kablosunu prizden çıkarın. Monitör yüzeyini, tüy bırakmayan, a ındırmayan bir bezle temizleyin. natçı lekeler, hafif bir temizlik malzemesiyle nemlendirilmi bezle çıkarılabilir.
- Alkol veya aseton içeren bir temizleyici kullanmaktan kaçının. LCD'ye uygun bir temizleyici kullanın. Temizleyiciyi asla do rudan ekrana sıkmayın; monitörün içine sızabilir ve bir elektrik çarpmasına yol açabilir.

### Monitörden aşağıdaki belirtilerin görülmesi normaldir:

- Ekran ilk kullanım sırasında floresan ı ının do asından ötürü titre ebilir. Titre imin yok olması için güç dü mesini kapatın ve yeniden açın.
- Kullandı ınız masaüstü desenine ba lı olarak ekranınızda farklı parlaklık düzeyleri görebilirsiniz.
- Aynı görüntü saatler boyunca gösterildi inde, ba ka bir görüntüye geçilince önceki ekranın bir gölge görüntüsü kalabilir. Ekran yava ça düzelecektir ya da kullanmadı ınız saatler boyunca Güç Dü mesini kapatabilirsiniz.
- Ekran karardı nda veya ani bir parlaklık belirdi inde veya artık çalı mıyorsa, onarılması için bayiinizle veya servis merkeziyle ba lantıya geçin. Ekranı kendiniz onarmaya çalı mayın!

### Bu kılavuzda kullanılan standartlar



**UYARI:** Bir i i tamamlamaya çalı ırken kendinize zarar vermenizi önleyecek bilgiler.



**DKKAT:** Bir i i tamamlamaya çalı ırken bile enlere hasar vermenizi önleyecek bilgiler.



**ÖNEML :** Bir i i tamamlamaya çalı ırken uymanız GEREKEN bilgiler.



**NOT:** Bir i i tamamlarken yardımcı olabilecek ipuçları ve ek bilgiler.

## **Bilgilerin bulunabileceği yerler**

Ek bilgiler ve ürün ve yazılım güncellemeleri için aşağıdaki kaynaklara başvurun.

### **1. ASUS web siteleri**

Dünya çapındaki ASUS web siteleri, ASUS donanım ve yazılım ürünleri hakkında güncel bilgiler sunar. <http://www.asus.com> adresini ziyaret edin

### **2. İsteğe bağlı belgeler**

Ürün paketinizde, bayiniz tarafından eklenmiş olabilecek isteğe bağlı belgeler bulunabilir. Bu belgeler, standart paketin bir parçası değildir.



## 1.1 Hoşgeldiniz!

ASUS® LCD monitörü aldığınız için teşekkürler!

ASUS'un en yeni geniş ekran LCD monitörü, daha canlı, daha geniş ve daha parlak bir görüntünün yanı sıra görüntüleme deneyiminizi geliştirecek pek çok özellik sunmaktadır.

Bu özellikler sayesinde, monitörün size getirdiği kolaylığı ve zevk veren görsel deneyimin tadını çıkarabilirsiniz!

## 1.2 Paketin içeriği

Aşağıdaki öğelerin pakette olduğunu kontrol edin:

- ✓ LCD Monitör
- ✓ Hızlı Başlangıç Kılavuzu
- ✓ Garanti Kartı
- ✓ 1x Güç kablosu
- ✓ 1x DisplayPort Kablosu (isteğe bağlı)
- ✓ 1x HDMI Kablosu (isteğe bağlı)



- 
- Yukarıdaki öğelerden herhangi biri hasarlıysa veya kayıpsa, hemen perakendecinizle iletişime geçin.
-

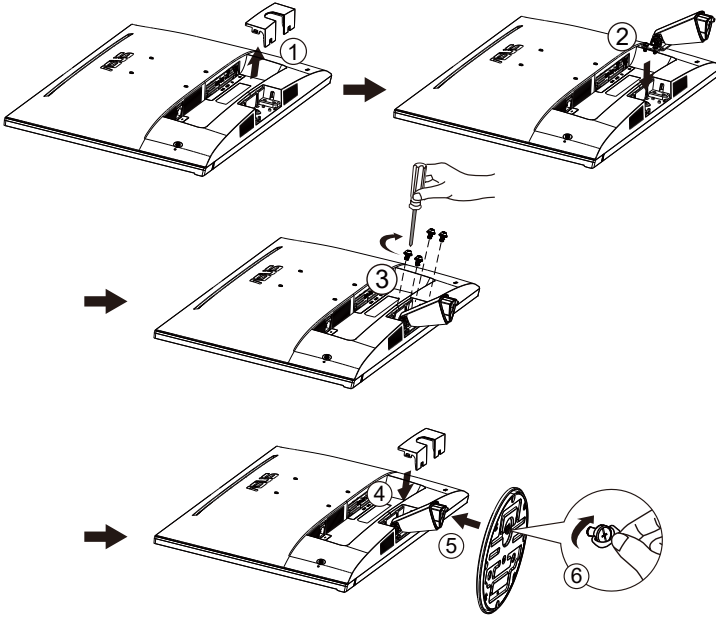
## 1.3 Monitörün monte edilmesi

### Monitörü monte etmek için:



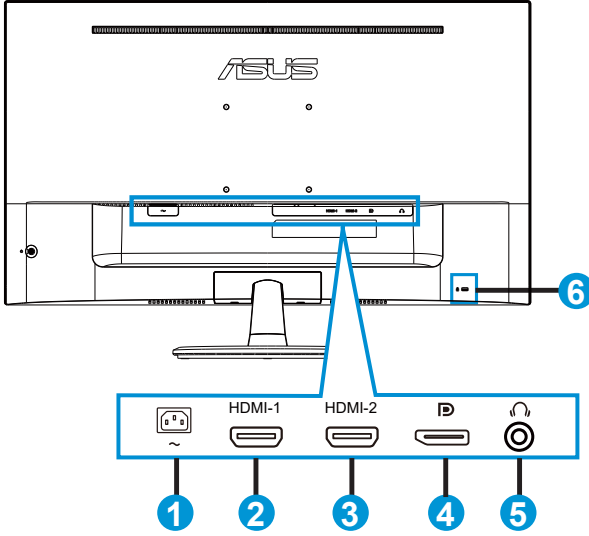
- Monitör kolunu/tabanını monte ederken, monitörü EPS (Genle mi Polistiren) ambalajının içinde tutmanızı öneririz.

1. Kolun üzerindeki vida deli ini altlı ın üzerindeki vidayla hizalayın. Ardından altlı ı kola yerle tirin.
2. Birlikte verilen vidayı sıkarak tabanı kola sabitleyin.



## 1.4 Kabloları bağlama

### 1.4.1 LCD monitörün arkası

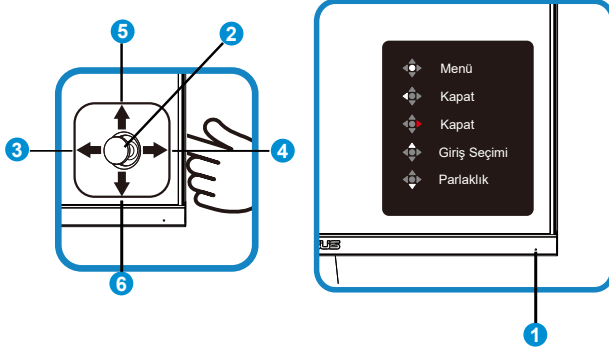


1. AC giri i bağlantı noktası
2. HDMI-1 bağlantı noktası
3. HDMI-2 bağlantı noktası
4. DisplayPort
5. Kulaklık Çıkışı bağlantı noktası
6. Kensington Kilidi

## 1.5 Monitöre giriş

### 1.5.1 Kontroller düğmesini kullanma

Monitörün arkasındaki kontrol düğmesini görüntü ayarlarını ayarlamak için kullanın.



#### 1. Güç Göstergesi:

- Güç göstergesindeki renklerin tanımları aşağıdaki tablodadır.

Durum	Açıklama
Beyaz	AÇIK
Amber	Bekleme modu
KAPALI	KAPALI

#### 2. Orta düğme:

- OSD menüsüne girmek için bu düğmeye basın.

#### 3. Sol tuş :

- OSD menüsünden çıkın veya önceki katmana dönün.

#### 4. Sağ tuş :

- Güç Kapatma kısayolu tuşu.
- Bir sonraki katmanın seçeneğine girin.

#### 5. Yukarı tuş :

- Giriş Seçimi kısayolu tuşu.
- Seçeneğin yukarı tuşıyla veya seçeneğin değerini artırın.

#### 6. Aşağı tuş :

- Parlaklık kısayolu tuşu
- Seçeneğin aşağı tuşıyla veya seçeneğin değerini azaltın.

- Tu Kilidi kısayol tu u. Tu Kilidini etkinle tirmek/devre dı ı bırakmak için 5 saniye boyunca basılı tutun.



---

Monitörü açmak için 5 yönlü tu a herhangi bir yönde basabilirsiniz.

---

## 2.1 Kolu/statifi ayırma (VESA standardında duvar montajı için)

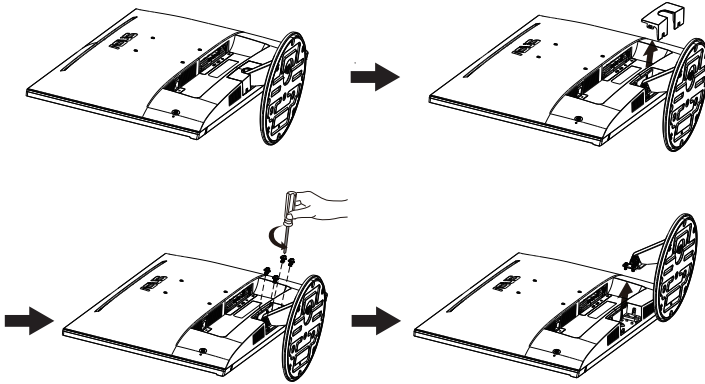
Bu monitörün ayrılabılır statifi özellikle VESA duvar montajı için tasarlanmıştır.

### Kolu/statifi ayırmak için

1. Güç ve sinyal kablolarını çıkarın. Monitörün ön yüzünü temiz bir masaya dikkatlice koyun.
2. Bir tornavida kullanarak koldaki dört vidayı çıkarın ve ardından kolu/standı monitörden ayırın.



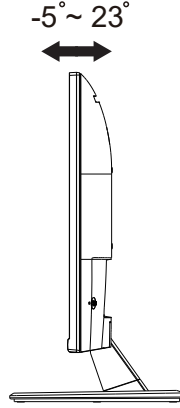
- Monitörün hasar görmesini önlemek için masa yüzeyine yumuşak bir örtü örtmenizi öneririz.
- Vidaları çıkarırken monitörün statifini tutun.



- VESA duvar montajı seti (100 x 100 mm) ayrıca satın alınır.
- Yalnızca, UL Listesinde bulunan, desteklediği en düşük ağırlık/yük 12 kg olan Duvara Montaj Ba lantı Parçası kullanın (Vida boyutu: M4 x 10 mm).

## 2.2 Monitörü ayarlama

- Optimum bir görüntüleme için, monitörün bütün yüzüne bakmanızı ve ardından monitörü sizin için en rahat olan açığa ayarlamanızı öneririz.
- Açısını de i tirirken monitörün dü mesini önlemek için ayaklı ı tutun.
- Monitörün açısını +23° ıla -5° arasında ayarlayabilirsiniz.



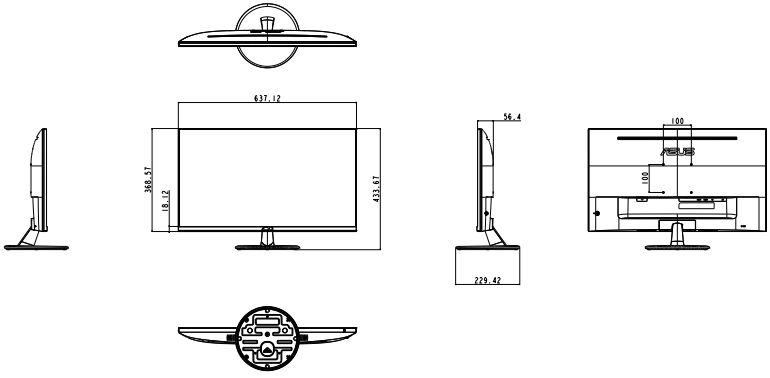
---

Görü açısını ayarlarken monitörün biraz sallanması normaldir.

---

## 2.3 Anahat boyutu

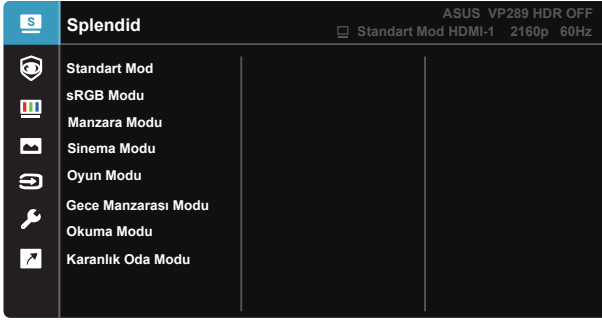
Ünite: mm [inç]





## 3.1 OSD (Ekran Göstergesi) menüsü

### 3.1.1 Yeniden yapılandırma

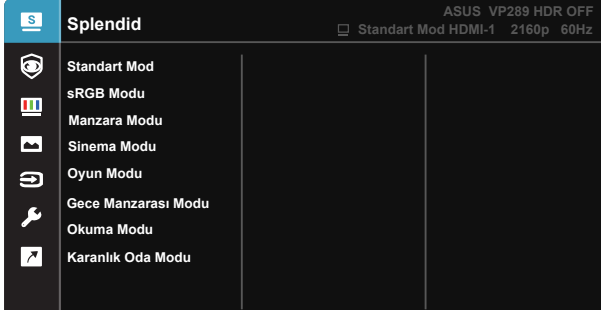


1. OSD menüsünü etkinle tirmek için MENU dümesine basın.
2. Menü içindeki seçenekler arasında geçi yapmak için ▼ ve ▲ dümelerine basın. Bir simgeden di erine gittikçe, seçenek adı vurgulanır.
3. Menüde vurgulanan ö eyi seçmek için Orta dümeye basın.
4. istenen parametreyi seçmek için ▼ ve ▲ dümelerine basın.
5. Kayar çubu a girmek için Orta dümeye basıp, de i ikliklerinizi yapmak amacıyla menüdeki göstergelere göre ▼ veya ▲ dümesini kullanın.

## 3.1.2 OSD İşlevlerine Giriş

### 1. Splendid

Bu i lev, tercihinize göre seçebilece iniz sekiz alt i lev içerir. Her modun Sıfırla seçimi, ayarınızı korumanızı veya ön ayarlı moda dönmenizi sa lar.

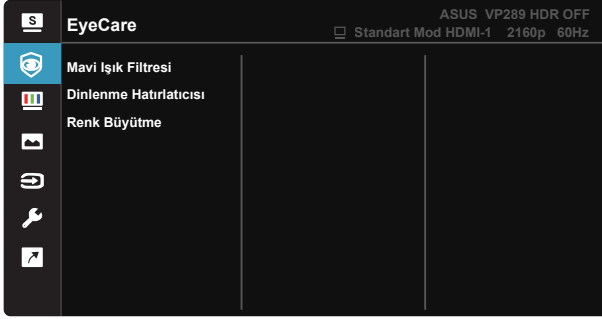


- **Standart Mod:** Bu, SPLENDID™ Video Akıllı Teknolojisi ile belge düzenleme için en iyi seçimdir.
- **sRGB Modu:** Bu, ki isel bilgisayarlardan foto raf ve grafik görüntülemek için en iyi seçenektir.
- **Manzara Modu:** Bu, SPLENDID™ Video Akıllı Teknolojisi ile manzara foto rafı görüntüleme için en iyi seçimdir.
- **Sinema Modu:** Bu, SPLENDID™ Video Akıllı Teknolojisi ile film izleme için en iyi seçimdir.
- **Oyun Modu:** Bu, SPLENDID™ Video Akıllı Teknolojisi ile oyun oynama için en iyi seçimdir.
- **Gece Manzarası Modu:** Bu, SPLENDID™ Video Akıllı Teknolojisi ile karanlık sahneli oyun oynama veya film izleme için en iyi seçimdir.
- **Okuma Modu:** Bu, kitap okumak için en iyi seçimdir.
- **Karanlık Oda Modu:** Bu, zayıf ortam ı ına sahip ortam için en iyi seçimdir.



- Standart Modunda, Renk Doygunlu u, Cilt Tonu, Netlik ve ASCR i levlerini kullanıcı yapılandırılmaz.
- sRGB'de, Renk Doygunlu u, Renk Sıcaklı ı, Cilt Tonu, Netlik, Parlaklık, Kontrast ve ASCR i levlerini kullanıcı yapılandırılmaz.
- Okuma Modu'nda, Renk Doygunlu u, Cilt Tonu, ASCR, Kontrast ve Renk Sıcaklı ı i levleri kullanıcı tarafından yapılandırılmaz.

## 2. EyeCare



- **Mavi Işık Filtresi:** Bu i levde, mavi ı ık filtresini 0'dan maks. 0: de i iklim yok; Maks: Seviye ne kadar yüksek olursa, mavi ı ık o kadar az da ılır. Mavi ı ık filtresi etkinleştirildi inde, Standart Mod varsayılan ayarları otomatik olarak içe aktarılır. Maksimum seviyenin yanı sıra, parlaklık da kullanıcı tarafından yapılandırılabilir. Maksimum, optimize edilmiş ayardır. TÜV düşük mavi ı ık onayıyla\* uyumludur. Parlaklık i sevi kullanıcı tarafından yapılandırılmaz.



- Kullanıcı mavi ı ık filtresi çubuunu maksimum seviyeye ayarladı ında.
- \*Renk büyütme varsayılan de erde oldu unda (50).



Göz yorgunluklarını azaltmak için lütfen aşağıdaki bilgilere başvurun:

- Saatler boyunca çalışması durumunda, kullanıcılar ekrandan bir süreli ine uzakla malıdır. Bilgisayar ba ında yakla ık 1 saat aralıksız çalışmadan sonra kısa molalar (en az 5 dakika) verilmesi önerilir. Kısa ve sık molalar vermek tek bir uzun moladan daha etkilidir.
  - Göz yorgunlu unu ve gözlerdeki kurulu u en aza indirmek için, kullanıcılar uzaktaki nesnelere odaklanarak düzenli olarak gözleri dinlendirmelidir.
  - Göz egzersizleri göz yorgunlu unu azaltmaya yardımcı olabilir. Bu egzersizleri sık yineleyin. Göz yorgunlu u devam ederse lütfen bir doktora danı ın. Göz egzersizleri: (1) Art arda yukarı ve a a ı bakın (2) Gözlerinizi yavaşça yuvarlayın (3) Gözlerinizi çaprazlama hareket ettirin.
  - Yüksek enerjili mavi ı ık, göz yorgunlu una ve AMD rahatsızlı ına (Ya a Ba lı Sarı Nokta Hastal ı) yol açabilir. Mavi I ık Filtresi, CVS (Bilgisayar Görüntüsü Sendromu) rahatsızlı ını önlemek amacıyla zararlı mavi ı ı %70 oranında (en fazla) azaltmak içindir.
- **Dinlenme Hatırlatıcısı:** Bu i lev, çalışması süreniz için ne kadar süre ayarlad ınıza ba lı olarak size bir dinlenme hatırlatması sa lar. Örne in bir kullanıcı 60 dakikalık çalışması süresi ayarlar ve monitörün sol üst kö esinde 5 saniye süreyle bir açılır hatırlatıcı belirir. Bu hatırlatıcı OSD'sinin kaybolması için herhangi bir tu a basın.



- 
- Bu i lev etkinle tirildi inde, a a ıdaki i levler kullanılamaz: Splendid Demo Modu, GamePlus ve QuickFit.
- 

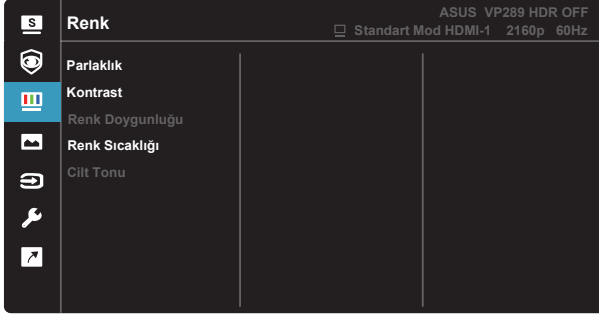
- **Renk Büyütme:** Renk geli tirme ayar aralı ı 0 - 100 arasındadır
- 



- Bu i lev, Splendid altında sRGB modunda kullanılamaz.
  - Cilt Tonu menüsünde Kırmızımsı veya Sarımsı seçildi inde bu i lev kullanılamaz.
-

### 3. Renk

Bu i lev üzerinden istedi in iz görüntü rengini seçin.



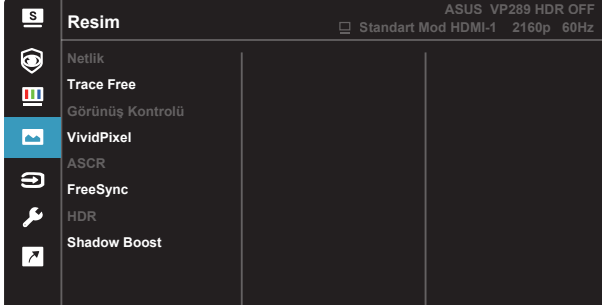
- **Parlaklık:** Ayar aralı ı 0 - 100 arasındadır.
- **Kontrast:** Ayar aralı ı 0 - 100 arasındadır.
- **Renk Doygunluğu:** Ayar aralı ı 0 - 100 arasındadır.
- **Renk Sıcaklığı:** Üç ön ayarlı renk modu (**Soğuk**, **Normal**, **Sıcak**) ve **Kullanıcı** Modu bulunur.
- **Cilt Tonu:** **Kırmızısı**, **Doğal** ve **Sarımsı** olmak üzere üç renk modu içerir.



- Kullanıcı Modunda, R (Kırmızı), G (Ye il) ve B (Mavi) renk de erleri kullanıcı tarafından yapılandırılabilir; ayarlama aralı ı 0 ~ 100 arasındadır.

#### 4. Resim

Bu ana fonksiyondan görüntü Netlik, Trace Free, Görünüş Kontrolü, VividPixel, ASCR, FreeSync, HDR, Shadow Boost ayarlarını yapabilirsiniz.



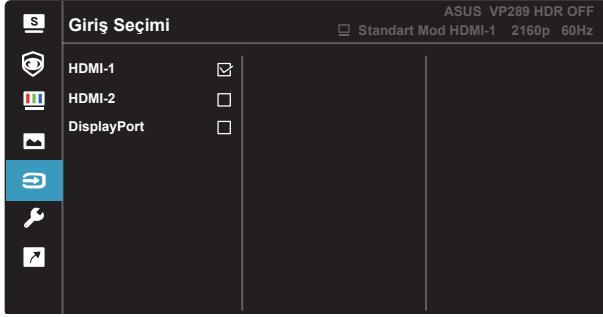
- **Netlik:** Resim netli ini ayarlar. Ayar aralı ı 0 - 100 arasındadır.
- **Trace Free:** Over Drive teknolojisini kullanarak tepki süresini azaltır. Ayar aralı ı en yava 0 ve en hızlı 100 olarak belirlenmiştir.
- **Görünüş Kontrolü:** En boy oranını "Tam", "4:3" olarak ayarlar.
- **VividPixel:** Kristal netli inde ve detay odaklı e lence için gerçe e yakın görüntüler sa layan ASUS Özel Teknolojisi. Ayar aralı ı 0 - 100 arasındadır.
- **ASCR:** Dinamik kontrast oranı i levini etkinle tirmek veya devre dı ı bırakmak için **AÇIK** veya **KAPALI**'yı seçin.
- **FreeSync:** Bir FreeSync destekli grafik kayna ının, güç verimlili i, gerçek anlamda teklememe ve dü ük gecikmeli görüntü güncelleme amacıyla görüntü yenileme hızını tipik içerik çerçeve hızları temelinde dinamik olarak ayarlamasına olanak tanıyabilir.
- **HDR:** Yüksek Dinamik Aralık. ki HDR modu içerir (ASUS Cinema HDR ve ASUS Gaming HDR).
- **Shadow Boost:** Koyu renk geli tirme, görüntüdeki koyu tonları zenginle tirmek için monitör gama e risini ayarlar ve karanlık sahneleri ve nesnelere daha kolay bulur.



- Resmi giri kayna ının orijinal en boy oranına göre görüntülemek için 4:3'ü seçin.

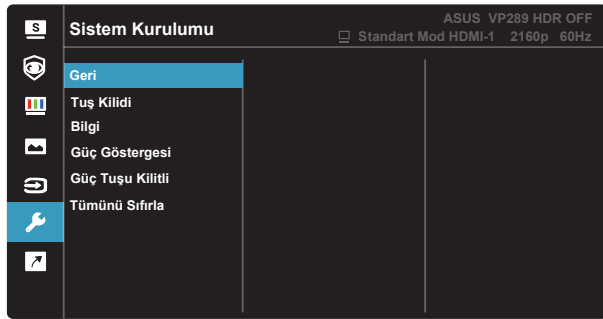
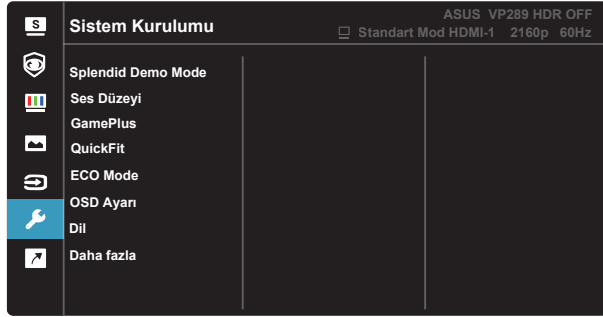
## 5. Giriş Seçimi

Giri kaynağını **HDMI-1**, **HDMI-2** veya **DisplayPort** giri sinyali arasından seçin.



## 6. Sistem Kurulumu

Sistem yapılandırmasını ayarlar.



- **Splendid Demo Mode:** Splendid i sevi için demo modunu etkinle tirir.

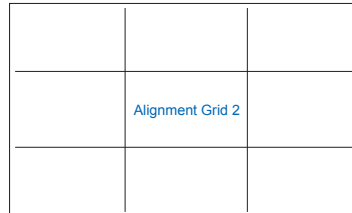
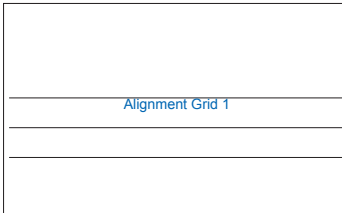
- **Ses Düzeyi:** Çıktı ses düzeyini ayarlar.
- **GamePlus:** GamePlus sevi bir araç seti sa lar ve farklı oyun türlerini oynayan kullanıcılar için daha iyi oyun ortamı olu turur. Özellikle, Hedef artışı i sevi yeni oyuncular veya Birinci ahıs Ni ancı (FPS) oyunları ile ilgilenen yeni ba layanlar için tasarlanmı tır.

GamePlus'ı etkinle tirmek için:

- GamePlus ana menüsüne giri yapmak için **GamePlus** Dü mesine basın.
- Hedef artışı, Zamanlayıcı, FPS Sayacı veya Görüntü Hizalama i levini etkinle tirin.
- (⊕) dü mesini yukarı/a a ı hareket ettirerek seçin ve ortadaki dü meye (⊕) basarak gerekli i sevi onaylayın. Kapatmak ve çıkmak için Sol tu a basın ve çıkın.
- Hedef Artışı/Zamanlayıcı/FPS Sayacı, ⊕ 5 yönlü tu a basılarak hareket ettirilebilir.

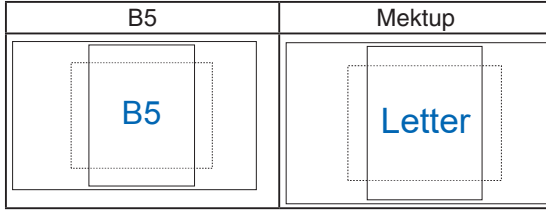
GamePlus ana menüsü	GamePlus-Hedef artışı	GamePlus-Zamanlayıcı

- **QuickFit:** QuickFit i sevi üç desen içerir: (1) Kılavuz (2) Ka ıt boyutu (3) Foto raf boyutu
  1. Kılavuz deseni: Tasarımcıların ve kullanıcıların içeri i ve sayfadaki düzeni organize etmelerini kolayla tırır ve tutarlı bir görünü ve his sa lar.

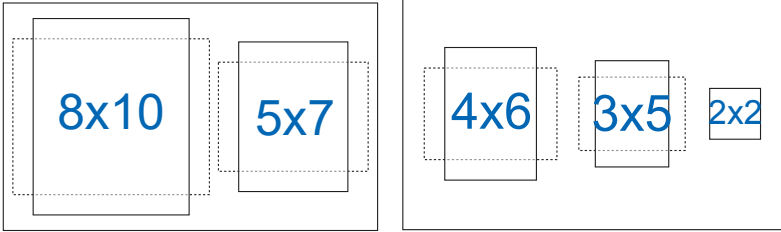




2. Kağıt boyutu: Kullanıcıların belgelerini ekranda gerçek boyutta görüntülerini sağlar.



3. Foto raf boyutu: Foto rafların ve diğer kullanıcıların düzgün bir şekilde foto raflarını ekranda gerçek boyutta görüntülerini ve düzenlemelerini sağlar.



- **ECO Mode:** Güç tasarrufu için ekoloji modunu etkinleştirin.
- **OSD Ayarı:** OSD ekranının **OSD Zaman Aşımı**, **DDC/CI** ve **Saydamlık** ayarlarını yapın.
- **Dil:** OSD dilini seçin. Seçenekleriniz şunlardır: **İngilizce, Fransızca, Almanca, İspanyolca, İtalyanca, Hollandaca, Rusça, Polonyaca, Çekçe, Hırvatça, Macarca, Romence, Portekizce, Türkçe, Basitleştirilmiş Çince, Geleneksel Çince, Japonca, Korece, Farsça, Tayca, Endonezyaca, Ukraynaca.**
- **Daha fazla:** Sistem Ayarları'nın sonraki sayfasına dönün.
- **Ger:** Sistem Ayarları'nın önceki sayfasına dönün.
- **Tuş Kilidi:** Tüm tuş levhelerini devre dışı bırakın. Tuş kilidi levhelerini devre dışı bırakmak için ana güç düğmesine beş saniyeden uzun süre basın.
- **Bilgi:** Monitör bilgilerini görüntüleyin.
- **Güç Göstergesi:** Güç LED'i göstergesini açın/kapatın.
- **Güç Tuşu Kilitli:** Güç tuşunu devre dışı bırakmak / etkinleştirmek içindir.
- **Tümünü Sıfırla:** Tüm ayarları fabrika varsayılan moduna geri döndürmek için **"Evet"** seçimini yapın.

## 7. Kısayol

Bu seçene i seçti inizde iki kısayol tu unu ayarlayabilirsiniz.




- **Kısayol 1:** Kullanıcı "Mavi I ık Filtresi", "Splendid", "Parlaklık", "Kontrast", "Giri Seçimi", "Renk Sıcaklı ı", "Ses Düzeyi", "QuickFit", "GamePlus", "Dinlenme Hatırlatıcısı", "Renk Büyütme" arasından seçim yapabilir ve bunları kısayol tu u olarak ayarlayabilir. Varsayılan ayar Giri Seçimi eklindedir.
- **Kısayol 2:** Kullanıcı "Mavi I ık Filtresi", "Splendid", "Parlaklık", "Kontrast", "Giri Seçimi", "Renk Sıcaklı ı", "Ses Düzeyi", "QuickFit", "GamePlus", "Dinlenme Hatırlatıcısı", "Renk Büyütme" arasından seçim yapabilir ve bunları kısayol tu u olarak ayarlayabilir. Varsayılan ayar Parlaklık.

## 3.2 Teknik Özellikler

Model	VP289Q
Panel Boyutu	28"W
En Yüksek Çözünürlük	3840x2160@60Hz
Parlaklık (Tipik)	350cd/m <sup>2</sup>
Do al Kontrast Oranı (Tipik)	1000:1
Görüntüleme Açısı (CR=10)	178°(D) /178°(Y)
Ekran Renkleri	1,073B (8-bit+FRC)
Renk Doygunlu u	DCI-P3 %90 (TYP)
Tepki Süresi	5 ms (G ila G)
Uydu Hoparlör	2W x 2 stereo
Kulaklık Çıkı ı	Evet
HDMI'dan Ses	Evet
HDMI giri i	Evet
DisplayPort giri i	Evet
Güç AÇIKKEN Tüketim	28 W*
Not	*Energy Star 8.0 standardına göre
Kasa Renkleri	Siyah
Güç tasarrufu modu	≤ 0,5W
Güç kapalı modu	≤ 0,3W
E im	-5° ~ +23°
Fiz. Boyutlar (GxYxD)	637,12 x 433,67 x 229,42 mm
Kutu Boyutları (GxYxD)	713 x 474 x 152 mm
Net A ırlık (Tahmini)	5,65 kg
Brüt A ırlık (Tahmini)	7,66 kg
Voltaj De erleri	AC 100~240V (Entegre)

### 3.3 Sorun giderme (SSS)

Sorun	Olası Çözüm
Güç LED'i AÇIK değil	<ul style="list-style-type: none"><li>• Monitörün AÇIK moda olup olmadığını anlamak için  düğmesine basın.</li><li>• Elektrik kablosunun monitöre ve elektrik prizine doğru biçimde bağlanıp bağlanmadığını kontrol edin.</li><li>• Ana menü OSD'sindeki Güç Göstergesi ilelevini kontrol edin. Güç LED'ini açmak için "AÇIK"ı seçin.</li></ul>
Güç LED'i ı ıkları amber renge ve ekranda hiç bir görüntü yok.	<ul style="list-style-type: none"><li>• Monitörün ve bilgisayarın AÇIK moda olup olmadıklarını kontrol edin.</li><li>• Sinyal kablosunun monitöre ve bilgisayara uygun biçimde bağlandı ından emin olun.</li><li>• Sinyal kablosunu kontrol edin ve pinlerin e ilmedi inden emin olun.</li><li>• Bilgisayarın do ru çalı t ı ından emin olmak için, onu ba ka bir monitöre ba layın.</li></ul>
Ekran görüntüsü çok açık veya çok karanlık	<ul style="list-style-type: none"><li>• OSD üzerinden Kontrast ve Parlaklık ayarlarını yapın.</li></ul>
Ekran görüntüsü zıplıyor veya görüntüde bir dalga deseni olu uyor	<ul style="list-style-type: none"><li>• Sinyal kablosunun monitöre ve bilgisayara uygun biçimde bağlandı ından emin olun.</li><li>• Elektriksel parazit yaratabilecek elektrikli cihazları uzakla tırın.</li></ul>
Ekran görüntüsünde renk hataları var (beyaz, beyaz gibi görünmüyor)	<ul style="list-style-type: none"><li>• Sinyal kablosunu kontrol edin ve pinlerin e ilmedi inden emin olun.</li><li>• OSD üzerinden Sıfırlama gerçekleştirin.</li><li>• OSD üzerinden R/G/B renk ayarlarını yapın veya Renk Sıcaklığı seçin.</li></ul>
Ses yok veya dü ük	<ul style="list-style-type: none"><li>• Hem monitörünüzde hem de bilgisayarınızda ses düzeyi ayarlarını yapın.</li><li>• Bilgisayar ses kartı sürücüsünün uygun biçimde takıldı ından ve etkinle tirildi inden emin olun.</li></ul>

### 3.4 Desteklenen Zamanlama Listesi

#### DP

	Destek zamanlama tablosu		Destek zamanlama tablosu
1	640x480@60Hz	17	720x576 P 50Hz
2	800x600@56Hz	18	1280x720 P 50Hz
3	800x600@60Hz	19	1920x1080 I 59.94/60Hz
4	1024x768@60Hz	20	1920x1080 I 50Hz
5	1280x960@60Hz	21	1920x1080 P 50Hz
6	1280x1024@60Hz	22	1920x1080 P 59.94/60Hz
7	1280x720@60Hz	23	720(1440)x480 I 59.94/60Hz
8	1280x800@60Hz	24	720x480 P 59.94/60Hz
9	1440x900@60Hz	25	3840x2160 P@50Hz
10	1680x1050@60Hz	26	1440x480 P 59.94/60Hz
11	1920x1080@60Hz	27	1440x576 P 50Hz
12	3840x2160@60Hz	28	720(1440)x576 I 50Hz
13	2560x1440@60Hz	29	1440x480 P 59.94/60Hz
14	640x480 P 59.94/60Hz	30	1440x576 P 50Hz
15	720x480 P 59.94/60Hz	31	720(1440)x576 I 50Hz
16	1280x720 P 59.94/60Hz		

## HDMI

	Destek zamanlama tablosu		Destek zamanlama tablosu
1	640x480@60Hz	17	720x576 P 50Hz
2	800x600@56Hz	18	1280x720 P 50Hz
3	800x600@60Hz	19	1920x1080 I 59.94/60Hz
4	1024x768@60Hz	20	1920x1080 I 50Hz
5	1280x960@60Hz	21	1920x1080 P 50Hz
6	1280x1024@60Hz	22	1920x1080 P 59.94/60Hz
7	1280x720@60Hz	23	720(1440)x480 I 59.94/60Hz
8	1280x800@60Hz	24	720x480 P 59.94/60Hz
9	1440x900@60Hz	25	3840x2160 P @50Hz
10	1680x1050@60Hz	26	3840x2160 P @59,94/60Hz
11	1920x1080@60Hz	27	1440x480 P 59.94/60Hz
12	3840x2160@60Hz	28	1440x576 P 50Hz
13	2560x1440@60Hz	29	720(1440)x576 I 50Hz
14	640x480 P 59.94/60Hz	30	1440x480 P 59.94/60Hz
15	720x480 P 59.94/60Hz	31	1440x576 P 50Hz
16	1280x720 P 59.94/60Hz	32	720(1440)x576 I 50Hz

**\* Yukarıdaki tablolarda gösterilmeyen modlar, desteklenemez.  
Optimum çözünürlük için, yukarıdaki tablolarda gösterilen  
modlardan birini seçmenizi öneririz.**